
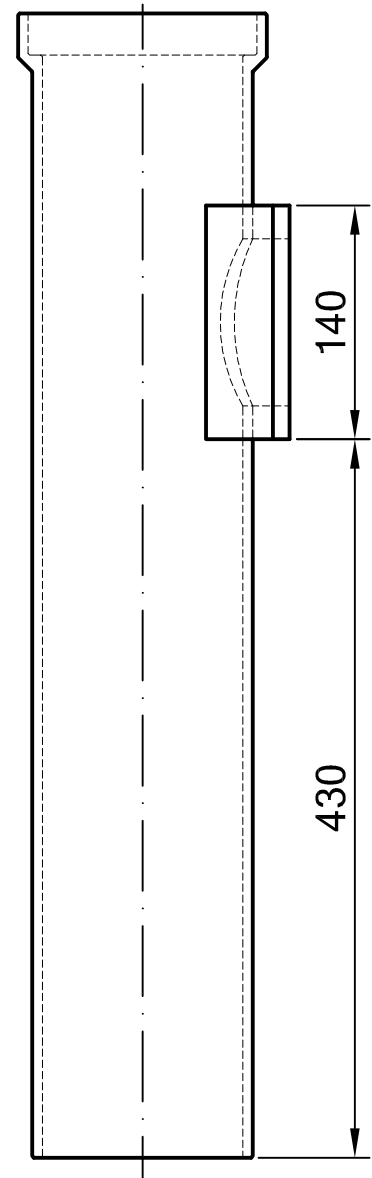
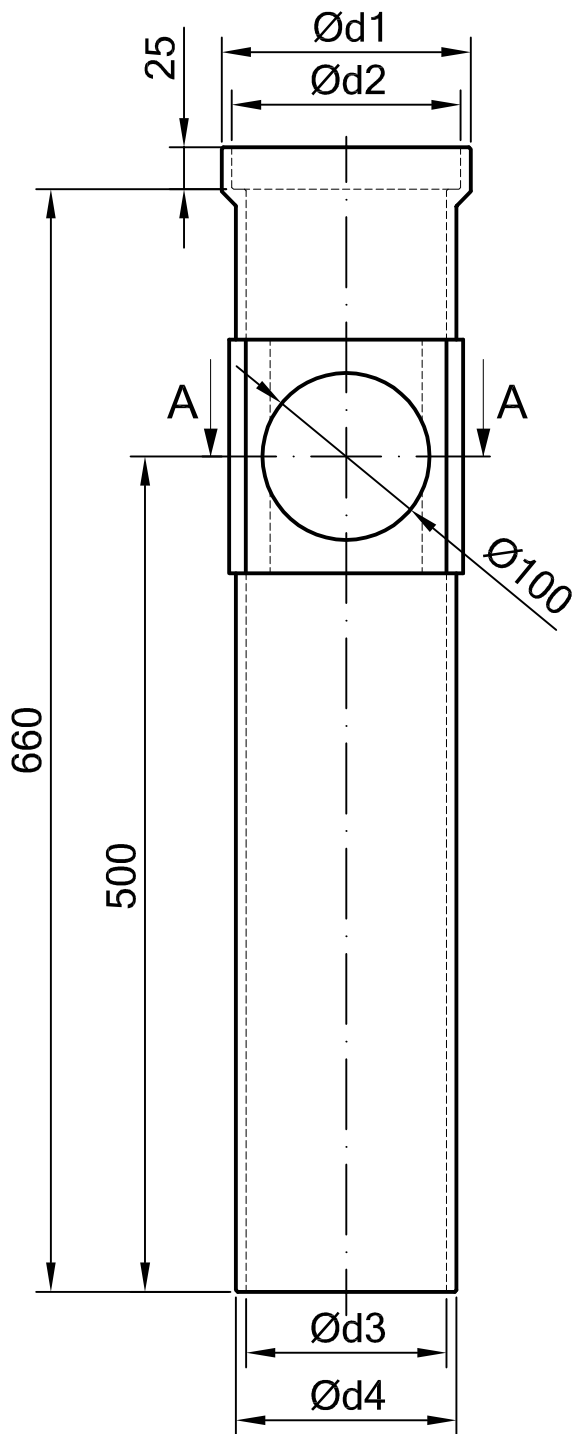
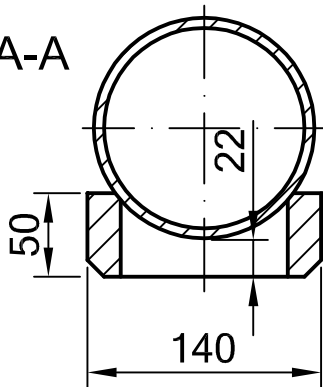


Zaprojektowany przez	Sprawdzony przez	Sprawdzony przez	Data	Data	2011-04-18
			Trójnik $\text{Ø}80$		Wydanie
					Arkusze <b>1 / 1</b>




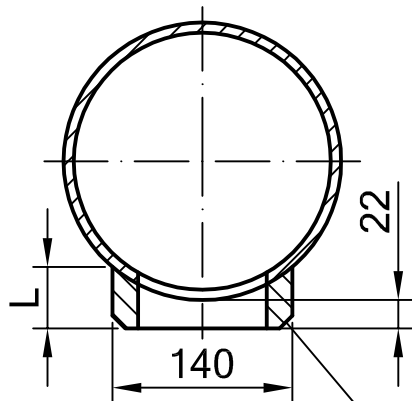
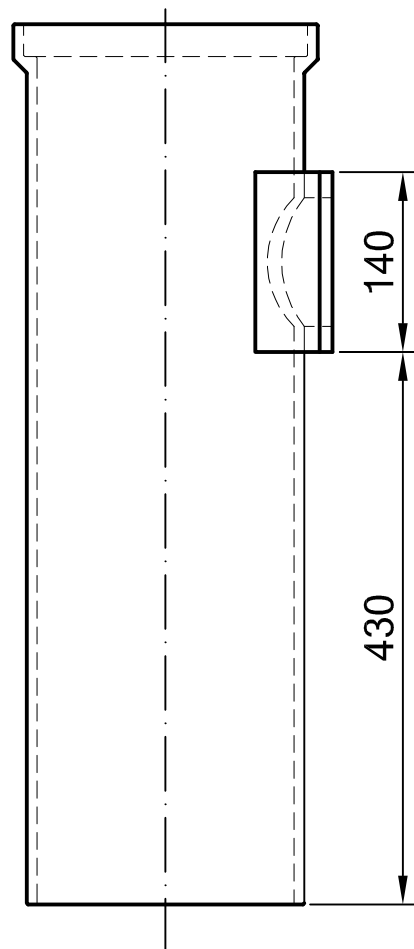
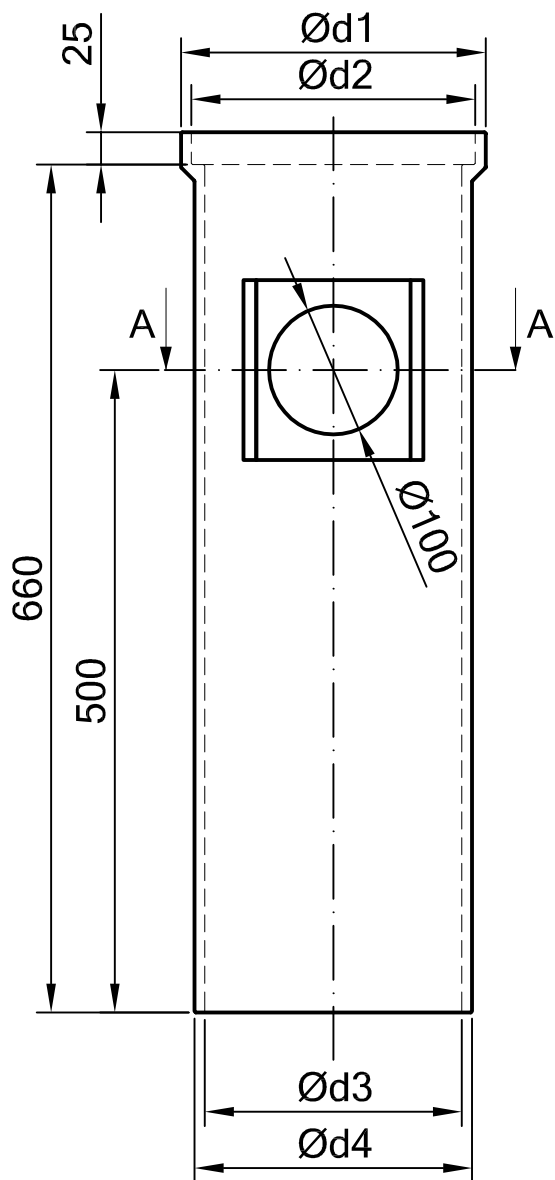
Przekrój A-A



Przyłącze  
kondensacyjne  
Ø100, Ø120

Oznaczenie \ Średnica	Ø100	Ø120
g	6	6
d1	117	137
d2	129	149
d3	100	120
d4	112	132

Zaprojektowany przez	Sprawdzony przez	Sprawdzony przez	Data	Data	2011-04-18
			Trójnik Ø100, Ø120		Wydanie
					Arkusz <b>1 / 1</b>



Przyłącze  
kondensacyjne

Srednica Oznaczenie	Ø140	Ø160	Ø180	Ø200
g	7	7	8	8
d1	159	179	201	221
d2	173	193	217	237
d3	140	160	180	200
d4	154	174	196	216
L	65,6	56,7	51	47,5

Zaprojektowany przez	Sprawdzony przez	Sprawdzony przez	Data	Data	2011-04-18
			Trójnik Ø140-200		Wydanie
					Arkusze <b>1 / 1</b>