

NORMAL DN 110

Kominek wentylacyjny

nr katalogowy: **K24**

System wentylacyjny WiroVent®

Kompletny kominek wentylacyjny z profilowanym przejściem dachowym, montowany bezpośrednio na materiałach bitumicznych. Wersja izolowana, która zapobiega kondensacji pary wodnej w przewodzie wentylacyjnym, najczęściej zauważalnej w okresie zimowym.

Dane techniczne:

- rodzaj pokrycia: istniejące pokrycia bitumiczne
- rodzaj kominka: izolowany
- regulowany kąt: 5° - 45°
- wymiary: DN110 / H500 mm
- opakowanie: 1 szt. / kpl.
- wielkość opakowań: karton 46,5 x 24,5 x 35,5 cm
- ilość na palecie handlowej o wysokości 1,8 m: 34 szt.
- waga netto: 1,75 kg
- waga brutto: 2,30 kg
- wbudowana poziomicą WASSERWAAGE
- materiał: PP – polipropylen barwiony w masie, stabilizowany na promieniowanie UV

Szczegóły na stronie internetowej www.wirplast.pl

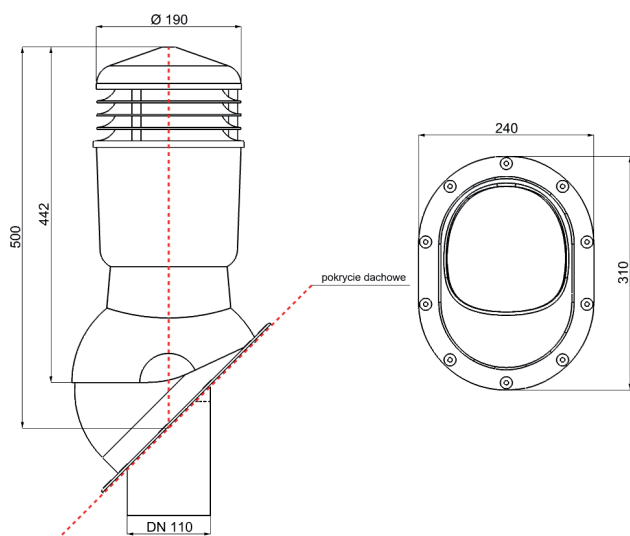


Dostępne kolory:



Możliwość lakierowania produktów w dowolnej kolorystyce RAL.

Rysunek techniczny:



Zestaw zawiera:

- kominek wentylacyjny
- przejście dachowe
- uszczelka butylowa
- 14 szt. wkrętów w kolorze kominka (wkręty farmerskie)